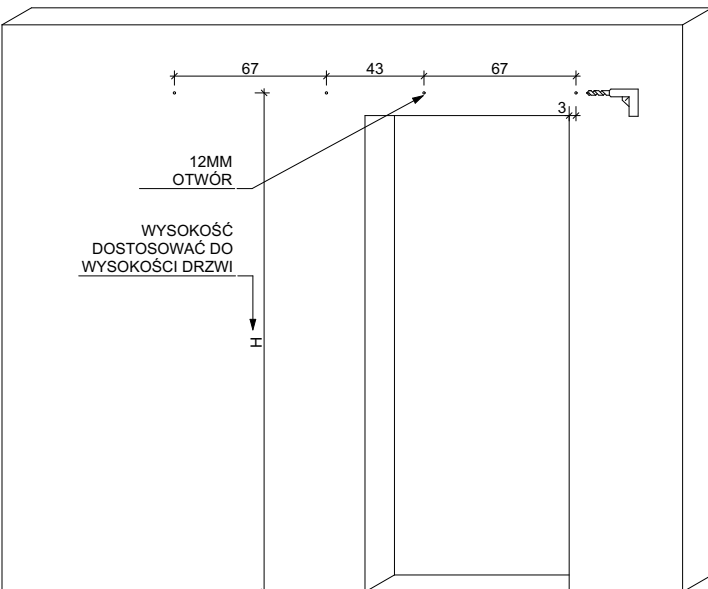
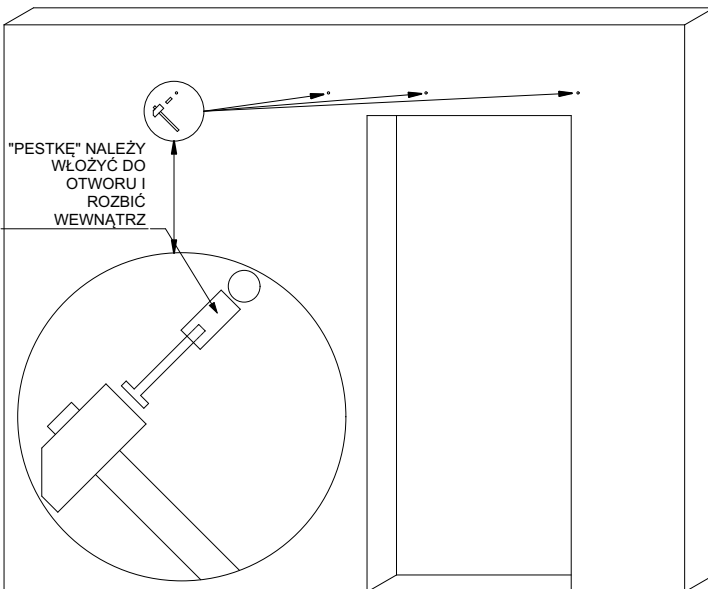


INSTRUKCJA MONTAŻU PROWADNICY

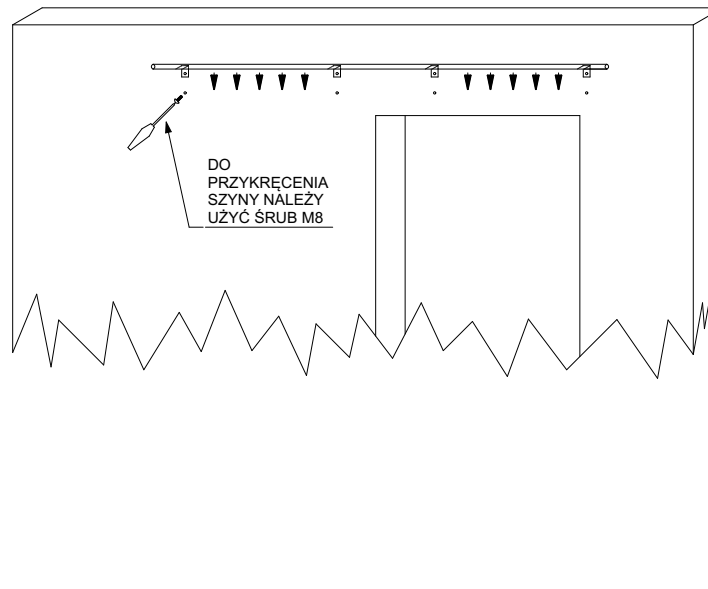
KROK 1 ROZMIERZYĆ OTWORY



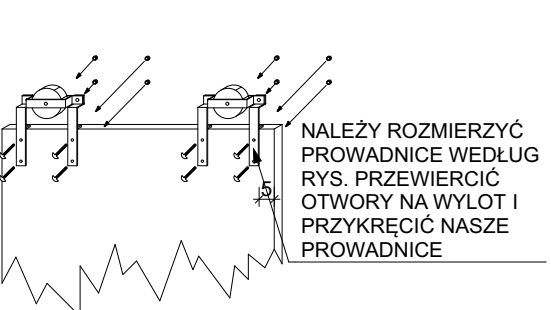
KROK 2 ZAINSTALOWAĆ "PESTKI"



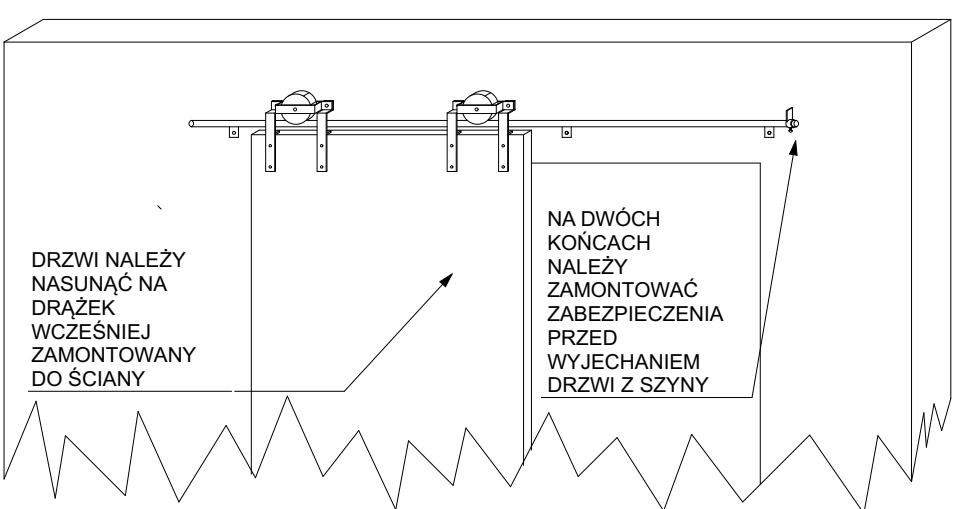
KROK 3 ZAINSTALOWAĆ SZYNĘ



KROK 4 ZAINSTALOWAĆ PROWADNICE



KROK 5 ZAINSTALOWAĆ DRZWI I OGRANICZNIKI



KROK 6 ZAINSTALOWAĆ MAŁĄ PROWADNICĘ

